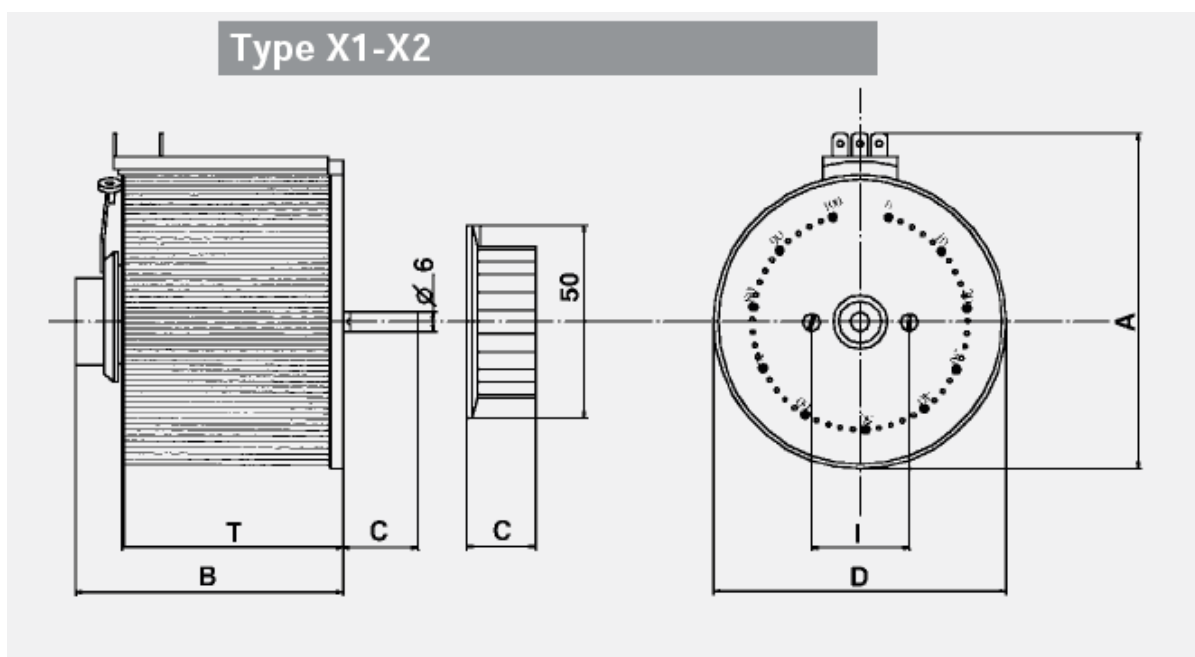


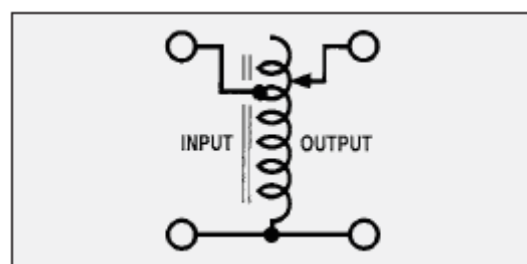
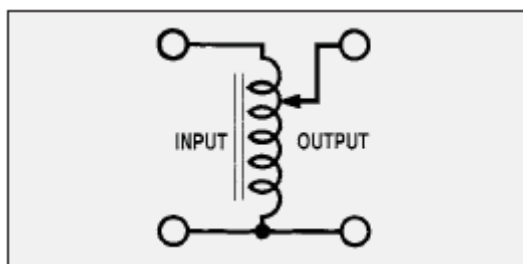
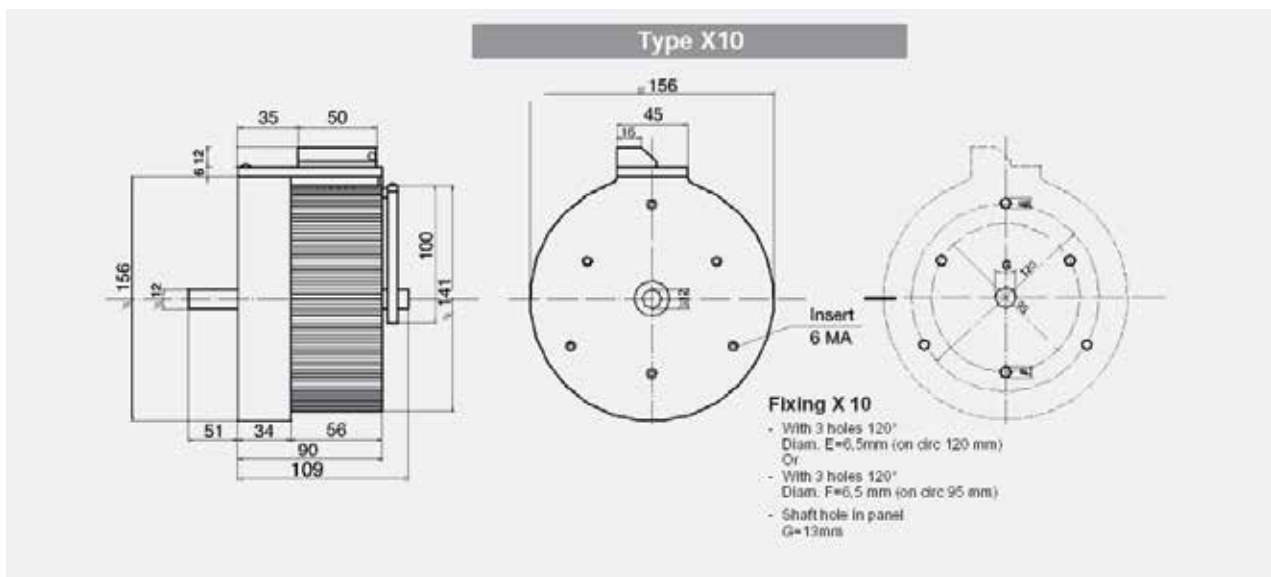
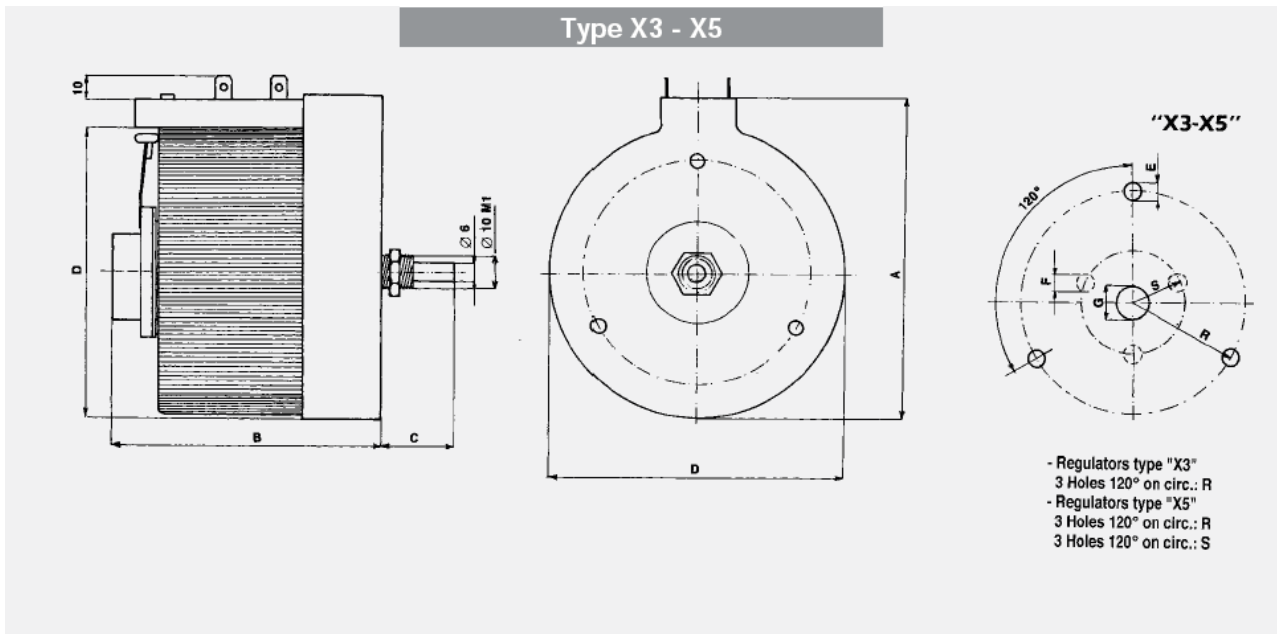


VARIATORI DI TENSIONE MODELLO X

DISEGNO TECNICO



CARATTERISTICHE GENERALI



CARATTERISTICHE GENERALI

TIPO OFEL	TENSIONE INGRESSO V	TENSIONE USCITA V	CORRENTE NOMINALE A	POTENZA NOMINALE VA
X1	230	0 - 230	0,7	160
	50	0 - 50	3	150
	24	0 - 24	4,5	108
X2	230	0 - 230	1,2	275
	230	0 - 230	1,6	360 (**)
	230	0 - 250	0,6	150
	125	0 - 125	2	250
X3	230	0 - 230	2	460
	230	0 - 260	1,3	340
	110	0 - 110	3	330
X5	230	0 - 230	3,4	800
	230	0 - 260	2,2	570
	110	0 - 110	6	650
	50	0 - 50	6	300
X10	230	0 - 230	7,5	1650
	230	0 - 260	4	1000

SERIE X	PESO [Kg]	DIMENSIONI mm										
		A	B	C	D [Ø]	E [Ø]	F [Ø]	G [Ø]	I	R	S	T
X 1 (24V and 50V)	1	97	59	21	83	--	--	--	23	--	--	41
X 1	1,1	97	65	21	83	--	--	--	23	--	--	46
X 2	1,35	97	72	21	83	--	--	--	23	--	--	55
X 2 (**)	1,85	97	91	21	83	--	--	--	23	--	--	72
X 3	2,3	106	95	30	98	6	--	10,5	--	38	--	--
X 5	3,9	128	105	25	121	6	7	7	--	45	17	--
X 10	6,5	162	109	48	156	6,5	6,5	12,5	--	--	--	--