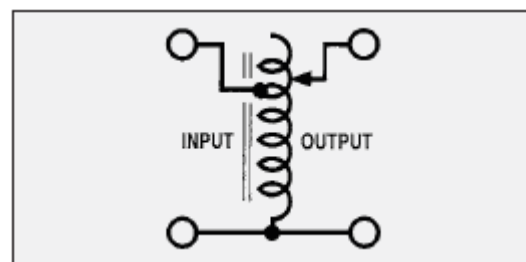
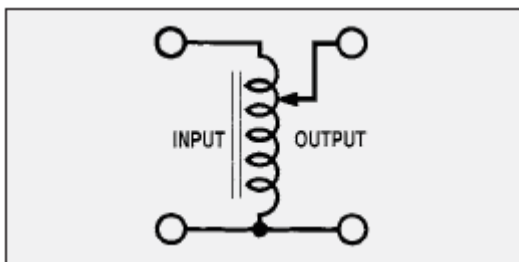
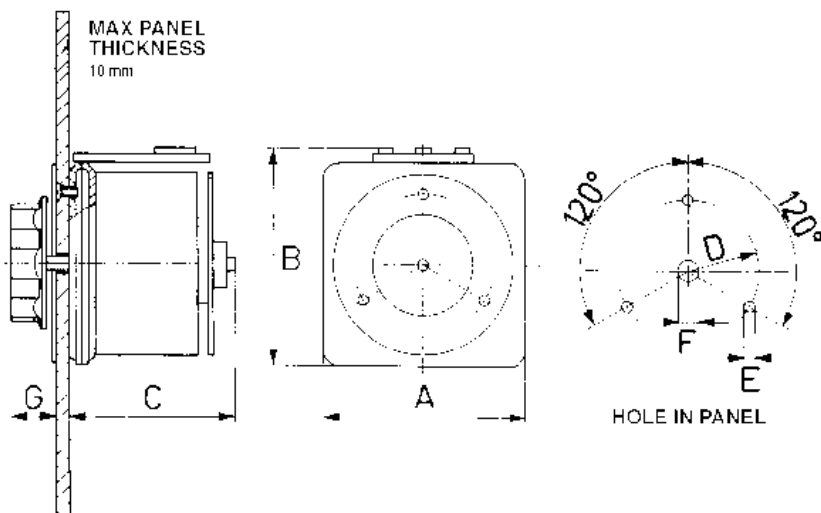




VARIATORI DI TENSIONE MODELLO VNA

DISEGNO TECNICO



CARATTERISTICHE GENERALI

MODELLO V - 3			
TENSIONE NOMINALE		CORRENTE NOMINALE	POTENZA NOMINALE
INGRESSO	USCITA	USCITA	
V	V	A	VA
125	0 - 125	2,4	300
125	0 - 145	1,4	200
220	0 - 220	0,9	200
220	0 - 220	2	440
220	0 - 240	1,5	350
220	0 - 260	1	260
230	0 - 230	2	450
230	0 - 250	1,5	380
230	0 - 260	1	260

MODELLO V - 5			
TENSIONE NOMINALE		CORRENTE NOMINALE	POTENZA NOMINALE
INGRESSO	USCITA	USCITA	
V	V	A	VA
125	0 - 125	5,6	700
125	0 - 160	1,8	300
220	0 - 220	2,2	500
220	0 - 220	4	900
220	0 - 240	3	720
220	0 - 260	2,5	650
220	0 - 280	2	560
230	0 - 230	3,6	830
230	0 - 260	3	780
230	0 - 280	2	560
250	0 - 250	3,5	875
380	0 - 380	1,2	500

CARATTERISTICHE GENERALI

MODELLO V - 10			
TENSIONE NOMINALE		CORRENTE NOMINALE	POTENZA NOMINALE
INGRESSO	USCITA	USCITA	
V	V	A	VA
125	0 - 125	9	1100
125	0 - 160	0,7	600
220	0 - 220	4	900
220	0 - 220	9	1980
220	0 - 240	5	1200
220	0 - 260	5	1300
220	0 - 280	4	1100
230	0 - 230	9	2000
230	0 - 260	5	1300
230	0 - 280	4	1100
250	0 - 250	7	1750
380	0 - 380	2,8	1100

MODELLO V - 20			
TENSIONE NOMINALE		CORRENTE NOMINALE	POTENZA NOMINALE
INGRESSO	USCITA	USCITA	
V	V	A	KVA
125	0 - 125	19	2,4
125	0 - 160	12,5	2
220	0 - 220	10	2,2
220	0 - 220	15	3,3
220	0 - 240	7,5	1,8
220	0 - 240	10	2,4
220	0 - 260	7	1,8
220	0 - 280	6,5	1,8
230	0 - 230	14	3,2
230	0 - 260	10	2,6
230	0 - 280	7,5	2,1
250	0 - 250	13	3,2
380	0 - 380	5,2	2

CARATTERISTICHE GENERALI

MODELLO V - 40			
TENSIONE NOMINALE		CORRENTE NOMINALE	POTENZA NOMINALE
INGRESSO	USCITA	USCITA	
V	V	A	KVA
125	0 - 125	32	4
125	0 - 160	22	3,5
220	0 - 220	18	4
220	0 - 220	25	5,5
220	0 - 240	14,5	3,5
220	0 - 260	13,5	3,5
220	0 - 280	12,5	3,5
230	0 - 230	20	4,6
230	0 - 230	25	5,7
230	0 - 260	13,5	3,5
230	0 - 280	12,5	3,5
380	0 - 380	9	3,5

MODELLO V - 70			
TENSIONE NOMINALE		CORRENTE NOMINALE	POTENZA NOMINALE
INGRESSO	USCITA	USCITA	
V	V	A	KVA
125	0 - 125	44	5,5
125	0 - 160	37	6
220	0 - 220	32	7
220	0 - 220	36	8
220	0 - 240	25	6
220	0 - 260	23	6
220	0 - 280	23	6,5
230	0 - 230	32	7,4
230	0 - 260	23	6
230	0 - 280	23	6,5
380	0 - 380	18	7

SERIE V - NA	PESO [Kg]	DIMENSIONI mm						
		A	B	C	D	E [Ø]	F [Ø]	G [Ø]
V - 3 NA	2,8	105	115	110	38	5,5	15	25
V - 5 NA	4	125	140	115	45	5,5	15	25
V - 10 NA	6,7	160	175	125	60	6,5	17	35
V - 20 NA	12	200	220	130	76	8,5	17	40
V - 40 NA	18	230	260	130	90	8,5	17	40
V - 70 NA	35	330	360	150	126	11	17	40