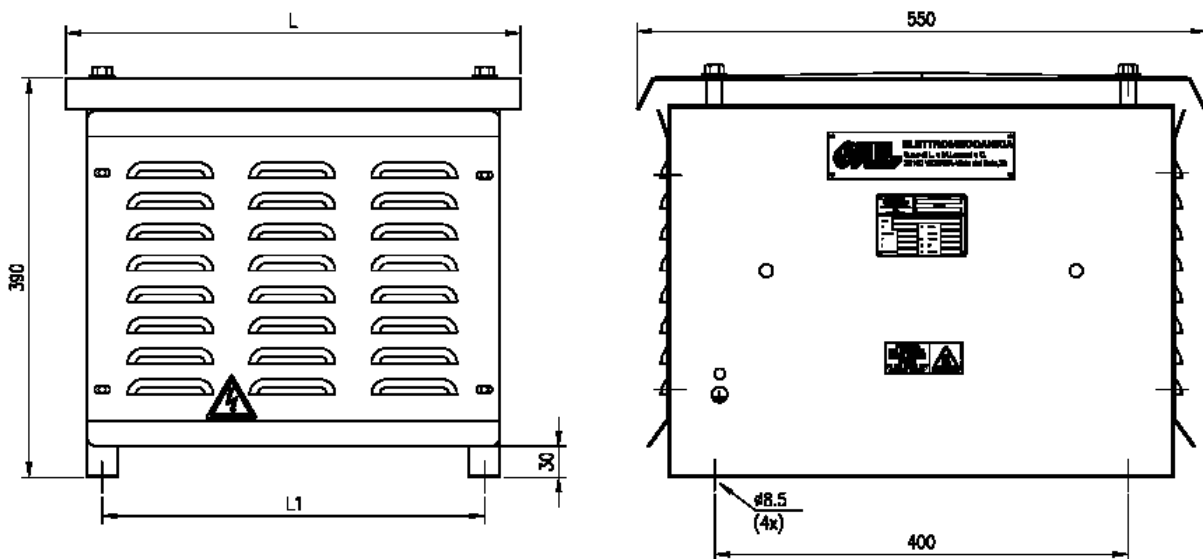




RESISTORI DI POTENZA A GRIGLIA MODELLO RAG

DISEGNO TECNICO

RAG 1 OR – 2 OR – 3 OR – 4 OR

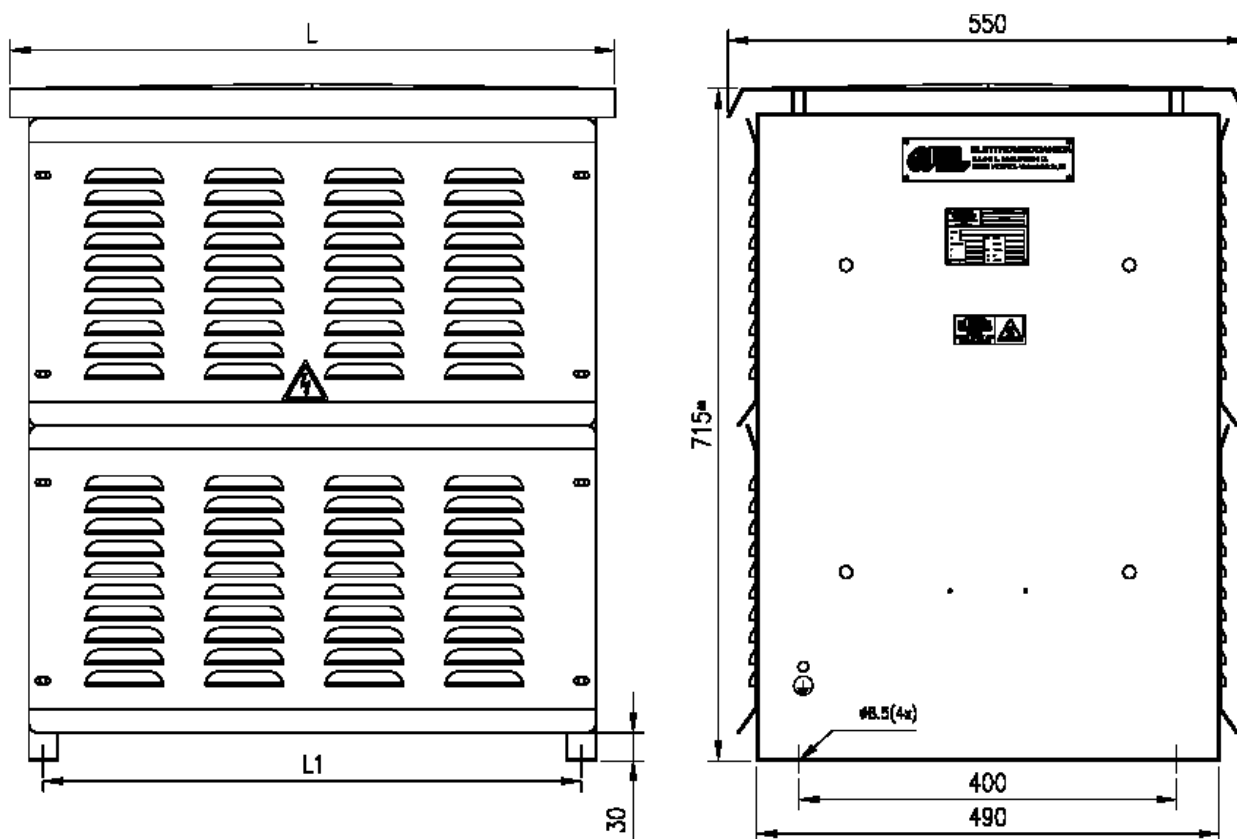


CARATTERISTICHE ELETTRICHE

- Tolleranza standard $\pm 10\%$
- Coefficiente di temperatura $\leq 100 \text{ ppm}/^\circ\text{C}$
- Grado di protezione standard IP22 – ip23
- Allacciamento direttamente sui terminali dei resistori (dal fondo aperto del cofano)

Con ventilazione forzata la potenza nominale dissipabile dal resistore aumenta in funzione della velocità dell'aria.

RAG 21 OR - 22 OR - 23 OR - 24 OR



CARATTERISTICHE GENERALI

Gruppi resistori costituiti da griglie tipo GRF assemblate in pacco e connesse in serie o parallelo (a seconda del valore ohmico finale), montate e fissate all'interno di un cofano in acciaio zincato / con fondo aperto e feritoie di raffreddamento laterali.

L'elevata qualità dei materiali di questo tipo di resistori è particolarmente indicata in caso di correnti elevate e bassi valori di resistenza; vengono infatti utilizzati nell'avviamento e regolazione di grossi motori, nella frenatura elettrica (sollevamento) e nei sistemi di carico per gruppi elettrogeni, banchi prova, soppressori di armoniche e di messa a terra del centro stella. La conformazione delle griglie permette grande flessibilità per poter aggiungere più prese intermedie fisse.

OPTIONAL

- Applicazione di un termostato di protezione
- Prese intermedie
- Tolleranze fuori standard
- Verniciatura a polveri del cofano, a richiesta diverse tonalità RAL
- Cofani speciali
- Grado di protezione IP a richiesta (compatibilmente con l'esecuzione)

TIPO	RAG 1 OR	RAG 2 OR	RAG 3 OR	RAG 4 OR	RAG 21 OR	RAG 22 OR	RAG 23 OR	RAG 24 OR	RAG 33 OR	RAG 34 OR
Potenza Indicativa	3,5 KW	6,5 KW	11,5 KW	16,5 KW	7 KW	13 KW	23 KW	33 KW	35 KW	50 KW
Valori Ohmici Standard	0R03 ÷ 33R	0R01 ÷ 60R	0R01 ÷ 100R	0R01 ÷ 150R	0R01 ÷ 66R	0R01 ÷ 120R	0R01 ÷ 200R	0R01 ÷ 300R	0R01 ÷ 300R	0R01 ÷ 450R
Rigidità Dielettrica	3000 V	3000 V	3000 V	3000 V	3000 V	3000 V	3000 V	3000 V	3000 V	3000 V
Resistenza di Isolamento	≥100 Mohm	≥100 Mohm	≥100 Mohm	≥100 Mohm	≥100 Mohm	≥100 Mohm	≥100 Mohm	≥100 Mohm	≥100 Mohm	≥100 Mohm
Tolleranza sul Valore Ohmico	± 10%	± 10%	± 10%	± 10%	± 10%	± 10%	± 10%	± 10%	± 10%	± 10%
DIMENSIONI (Rif. Disegno)	RAG 1 OR	RAG 2 OR	RAG 3 OR	RAG 4 OR	RAG 21 OR	RAG 22 OR	RAG 23 OR	RAG 24 OR	RAG 33 OR	RAG 34 OR
Larghezza (mm)	550	550	550	550	550	550	550	550	550	550
Profondità L" mm	320	440	640	840	320	440	640	840	640	840
Altezza (mm)	390	390	390	390	720	720	720	720	1050	1050
Interasse L1" mm	250	370	570	770	250	370	570	770	570	770

DISPOSIZIONI DI MONTAGGIO

