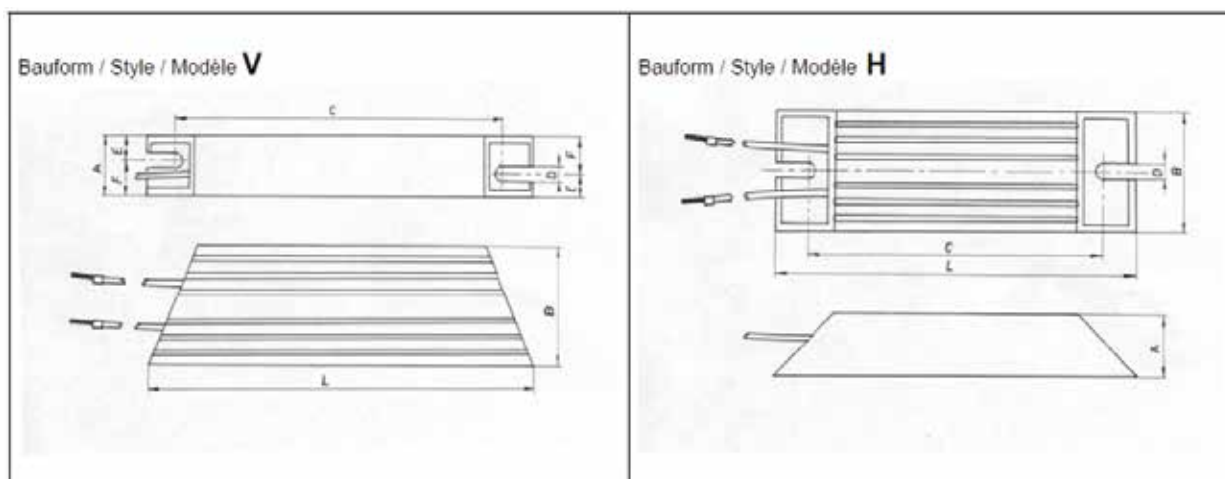




RESISTORI IN CASSA DI ALLUMINIO MODELLO HPR-VHPR

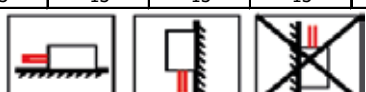
DISEGNO TECNICO



CARATTERISTICHE GENERALI

I resistori ad alta potenza modello HPR e VHPR sono in grado di sopportare forti carichi ed offrono un'alta rigidità dielettrica. La serie VHPR si caratterizza per una elevata resistenza agli impulsi. La sua forma compatta e la realizzazione dei suoi elementi di collegamento semplificano il fissaggio ed il montaggio degli elementi resistivi durante la loro applicazione. La custodia integrale assicura protezione dagli accumuli di sporco e dal contatto accidentale con le parti sotto tensione.

CARATTERISTICHE GENERALI

TIPO		HPR VHPR 60	HPR VHPR 80	HPR VHPR 100	HPR VHPR 120	HPR VHPR 150	HPR VHPR 200	HPR VHPR 300	HPR VHPR 400	HPR VHPR 500
Modello H - Orizzontale V - Verticale		H / V								
Cassa		Alluminio Anodizzato								
Dimensioni in mm	L ±2	102	152	167	184	212	167	217	268	337
	C ±1	83	133	148	165	193	147	197	247	317
	B ±0,5	40	40	40	40	40	60	60	60	60
	A ±0,5	21	21	21	21	21	31	31	31	31
	D ±0,1	4,3	4,3	4,3	4,3	4,3	5,3	5,3	5,3	5,3
	E ±0,5	8	8	8	8	8	11,5	11,5	11,5	11,5
	F ±0,5	13	13	13	13	13	19,5	19,5	19,5	19,5
Posizione di montaggio										

TIPO		HPR VHPR 60	HPR VHPR 80	HPR VHPR 100	HPR VHPR 120	HPR VHPR 150	HPR VHPR 200	HPR VHPR 300	HPR VHPR 400	HPR VHPR 500	
Range di resistenza *) ¹	Ω	R10 - 1K1	R10 - 1K2	R10 - 1K4	R10 - 1K6	R10 - 1K8	R15 - 2K5	R20 - 3K3	R25 - 4K7	R30 - 7K5	
Tolleranza della resistenza *) ¹	%	F (1%); G (2%); J (5%); K (10%)									
Coefficiente di temperatura *) ¹	10 ⁻⁶ K ⁻¹	-80 .. 200									
Resistenza d'isolamento *) ²	MΩ	> 20									
Tensione di funzionamento Ub *) ⁴	V _{AC} f=50Hz	250 - 800					250 - 1000				
Tensione di prova Up	V _{AC} f=50Hz 1min.	1000 - 2500					1000 - 4000				
Potenza nominale P ₄₀	W	60	80	100	120	150	150	250	300	400	
Riduzione del carico	Lineare	da 25 °C = P _N Fino a 200 °C = 0,25 P _N									
Energia d'impulso <1sec.	Ws	500	800	1000	1600	1800	2000	3400	4900	6000	
Massima energia d'impulso *) ³	kWs	10	28	35	44	54	54	77	108	144	
Grado di protezione	-	IP 65									
Categoria climatica (IEC 68-1)	-	40 / 155 / 21									
Range di temperatura	°C	-40 .. 200									
Costanza a lungo termine (P _N 40 °C 1000h)	%	3									
Test della sequenza climatica (IEC 115-1/23)	%	2									
Sbalzo di temperatura (IEC 68 2.14)	%	2									
Massimo carico da vibrazioni ammesso	ms ⁻²	40									
Capacità di sopportazione a carico di trazione sui terminali	N	100									
Tipo di terminale *) ⁴	-	Cavi L. 300mm									
Peso	g (ca.)	140	220	240	260	310	490	650	800	1020	

*)¹ - senza considerare i cavi

*)² - Tensione = 1000 VDC

*)³ - in relazione al valore resistivo

*)⁴ - Silicone/bianco PTFE bianco, nero o marrone in relazione al la tensione richiesta di funz ionamento e di test, tolleranza della lunghezza: ± 6mm

Manicotti terminali (sono possibili altre lunghezze versioni e tipologie di isolamento)