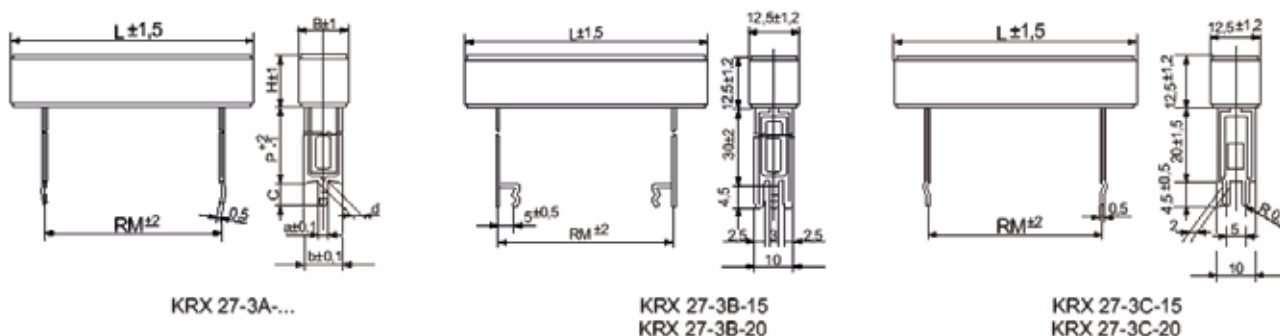




RESISTORI IN CASSA CERAMICA MODELLO KRX

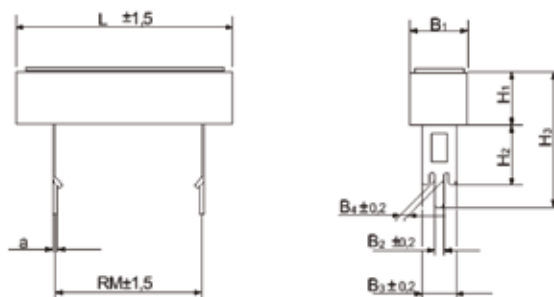
DISEGNO TECNICO



Modello	KRX 27-3A-3	KRX 27-3A-5	KRX 27-3A-7	KRX 27-3A-10	KRX 27-3A-15	KRX 27-3A-20	
Dimensioni	L = 24 RM = 12,5 B - H = 9 P = 25 a = 1,4 b = 5 c = 4,5 d = 1,6	L = 27 RM = 15 B - H = 9,5 P = 25 a = 1,4 b = 7,3 c = 4,5 d = 1,6	L = 35 RM = 22,5 B - H = 9,5 P = 25 a = 1,4 b = 7,3 c = 4,5 d = 1,6	L = 48 RM = 35 B - H = 9,5 P = 25 a = 1,4 b = 7,3 c = 4,5 d = 1,6	L = 48 RM = 32,5 B - H = 12,5 P = 30 a = 2,7 b = 10 c = 5 d = 3	L = 63,5 RM = 47,5 B - H = 12,5 P = 30 a = 2,7 b = 10 c = 5 d = 3	
Range di resistenza	R24 - 7K5	R30 - 11K	R43 - 16K	R68 - 27K	R82 - 24K	1R2 - 36K	
Tolleranza della resistenza	K (± 10%) J (± 5%)						
Potenza nominale P _N	3 W	5 W	7 W	10 W	15 W	20 W	
Dissipazione di potenza a Ta=25°C	Ts= 150°C	3,1 W	3,5 W	4,3 W	4,8 W	6,8 W	7,5 W
	Ts= 250°C	4,4 W	5,4 W	6,8 W	7,5 W	10,5 W	11,2 W
	Ts= 275°C	-	-	10,8 W	12,9 W	15,9 W	20,0 W
Dissipazione di potenza a Ta=70°C	Ts= 150°C	1,8 W	2,2 W	2,5 W	2,8 W	4,3 W	5,0 W
	Ts= 250°C	3,2 W	3,8 W	4,6 W	5,0 W	7,1 W	7,9 W
	Ts= 275°C	-	-	8,4 W	9,5 W	12,5 W	14,0 W
Rigidità dielettrica	≥ 2000 Veff						
Tensione limite nominale	RADQ (P _N x R)						
Coefficiente di temperatura	-80...+500 x 10 ⁻⁶ /K						
Limite di temperatura superficiale ammissibile	275 °C						
Timbratura - Marcatura	Testo in chiaro, contrassegno del valore secondo DIN/IEC 62						

CARATTERISTICHE GENERALI

I Resistori a filo avvolto in cassa ceramica modello KRX sono resistori a bassa potenza (fino a 20W), caratteristiche principali di questi resistori sono la compattezza, la possibilità di eseguire una vasta gamma di valori ohmici e le piccole dimensioni che consentono un utilizzo di questi prodotti anche su schede elettroniche.



Modello		KRX 27-3-3	KRX 27-3-5	KRX 27-3-7	KRX 27-3-10	KRX 27-3-15	KRX 27-3-20
Dimensioni	L =	24	27	35	48	48	63,5
	RM =	12,5	15	22,5	35	32,5	50
	B ₁ H ₁ =	9	9,5	9,5	9,5	12,5	12,5
	B ₂ =	1,4	1,4	1,4	1,4	2,7	2,7
	B ₃ =	5	5	5	5	10	10
	B ₄ =	1,6	1,6	1,6	1,6	3	3
	H ₂ =	10	10	10	10	15	15
	H ₃ =	23,5	24	24	24	34,6	34,6
	a =	0,4	0,4	0,4	0,4	0,5	0,5
Range di resistenza		R20 - 7K5	R24 - 11K	R33 - 16K	R51 - 27K	1R0 - 24K	1R0 - 36K
Tolleranza della resistenza		K (± 10%) J (± 5%)					
Potenza nominale P _N		3 W	5 W	7 W	10 W	15 W	20 W
Dissipazione di potenza a Ta=25°C	T _s = 150°C	3,1 W	3,5 W	4,3 W	4,8 W	6,8 W	7,5 W
	T _s = 250°C	4,4 W	5,4 W	6,8 W	7,5 W	10,5 W	11,2 W
	T _s = 275°C	-	-	10,8 W	12,9 W	15,9 W	20,0 W
Dissipazione di potenza a Ta=70°C	T _s = 150°C	1,8 W	2,2 W	2,5 W	2,8 W	4,3 W	5,0 W
	T _s = 250°C	3,2 W	3,8 W	4,6 W	5,0 W	7,1 W	7,9 W
	T _s = 275°C	-	-	8,4 W	9,5 W	12,5 W	14,0 W
Rigidità dielettrica		≥ 2000 Veff					
Tensione limite nominale		RADQ (P _N x R)					
Coefficiente di temperatura		-80...+500 x 10 ⁻⁶ /K					
Limite di temperatura superficiale ammissibile		275 °C					
Timbratura - Marcatura		Testo in chiaro, contrassegno del valore secondo DIN/IEC 62					