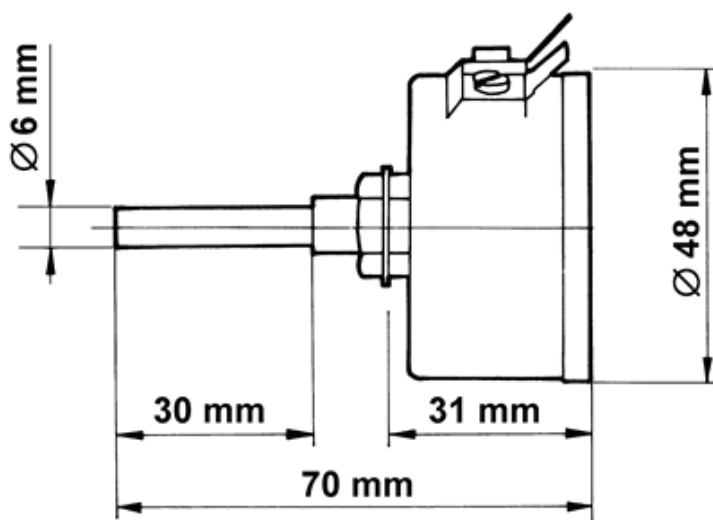




POTENZIOMETRI E REOSTATI TOROIDALI MODELLO PSS 48

DISEGNO TECNICO



CARATTERISTICHE GENERALI

Questi potenziometri sono stati studiati per quegli impieghi industriali in cui si richiede compattezza insieme ad una elevata potenza nominale.

L'albero è supportato da una bussola di ottone fissata al centro da una custodia in nylon resistente ad alte temperature con grado di protezione standard IP40.

ESECUZIONI SPECIALI

Le seguenti esecuzioni speciali sono possibili anche contemporaneamente nello stesso potenziometro :

- prese intermedie fisse
- avvolgimento con angolo elettrico ridotto
- esecuzione con uno o più microinterruttori di posizione
- esecuzione con albero bisporgente
- esecuzione con albero a lunghezza speciale
- esecuzione con albero con taglio cacciavite
- esecuzione con albero fresato
- gruppi di più potenziometri con montaggio coassiale
- esecuzione motorizzata

ACCESSORI A RICHIESTA

- manopole di regolazione
- targhe graduate per manopole

CARATTERISTICHE ELETTRICHE		PSS 48
Potenza nominale	[W]	8
Resistenza minima	[W]	4R7
Resistenza massima	[W]	47K
Tolleranza sul valore ohmico		± 5%
Rotazione elettrica standard		280°
Rotazione meccanica standard		300°
Coppia media sull'albero allo spunto	[Ncm]	0,9
Isolamento verso massa	[MW]	750
Peso	[KG]	0,09
Valori standard a magazzino		100R-200R-500R- 1K-2K-4K7-5K-10K

** I valori ohmici indicati in tabella sono intesi come limite realizzabile a fine corsa